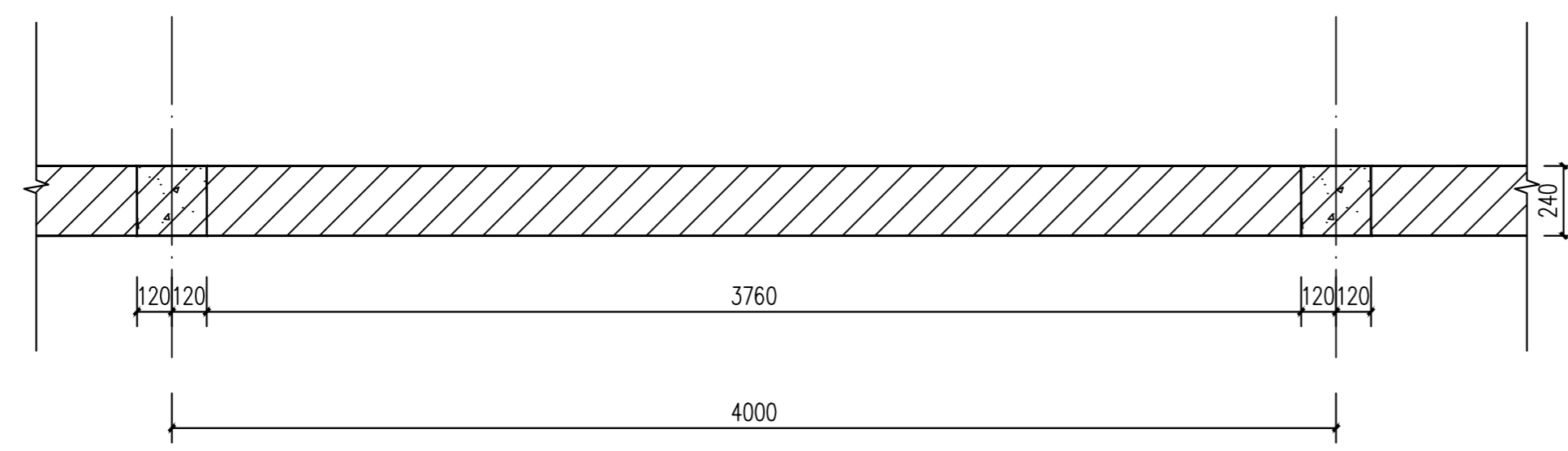


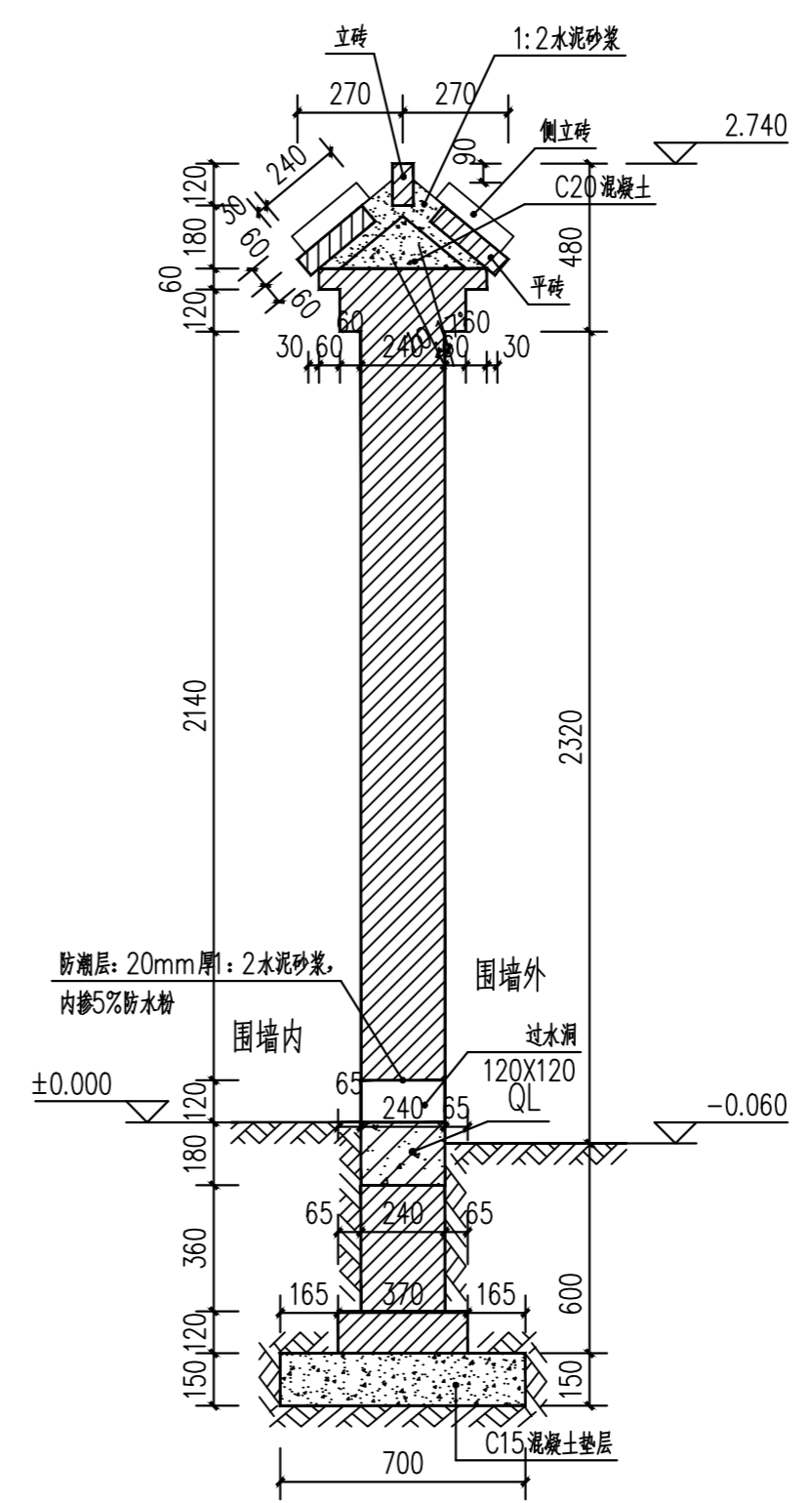
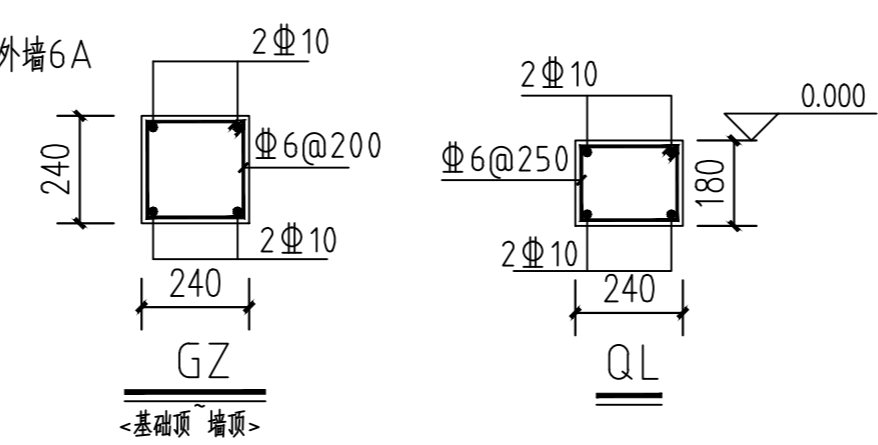
围墙立面图 1:20



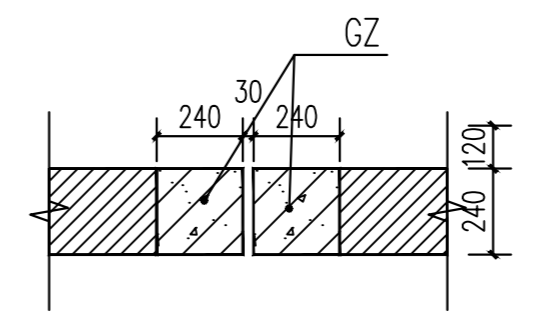
围墙平面图 1:20

围墙施工说明:

1. 围墙材料为非粘土实心砖, 高度2800mm;
2. 围墙内外饰面均为黄褐色乳胶漆外墙面 (分隔缝600×600), 做法详见12YJ1外墙6A
3. 围墙伸缩缝间距16m, 做法参本页②
4. 过水洞均为每开间留一个, 洞内壁抹20厚1:2水泥砂浆内掺5%防水粉;
5. 防潮层在流水洞处闭合, 防潮层做法为20厚1:2水泥砂浆内掺5%防水粉;
6. 露明铁件刷防锈漆二道, 调漆二道, 颜色为白色;
7. 本图标注单位均以mm计算, 尺寸以标记数据为准, 不得量取。



① 1-1 1:20

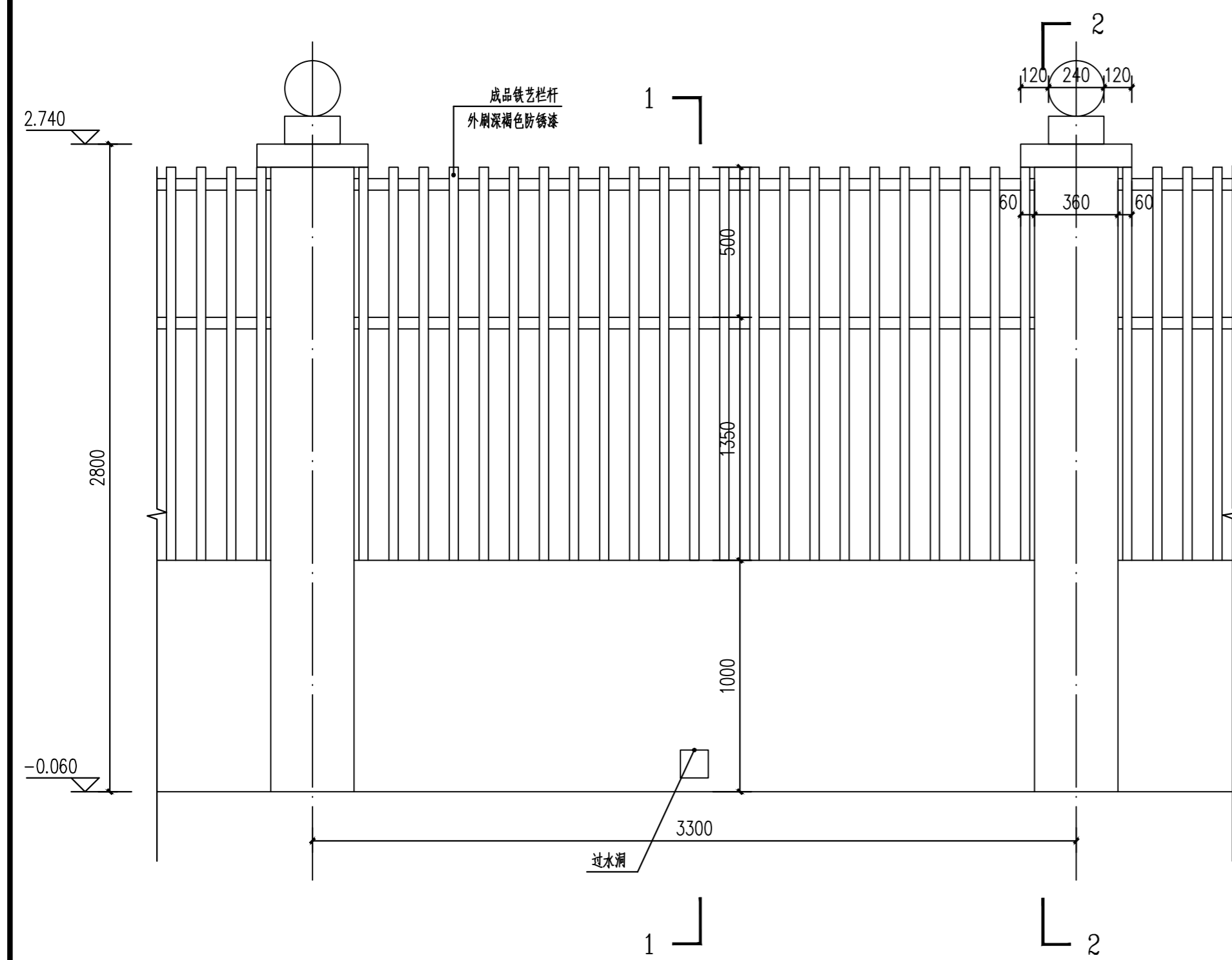


② 围墙伸缩缝平面图 1:20

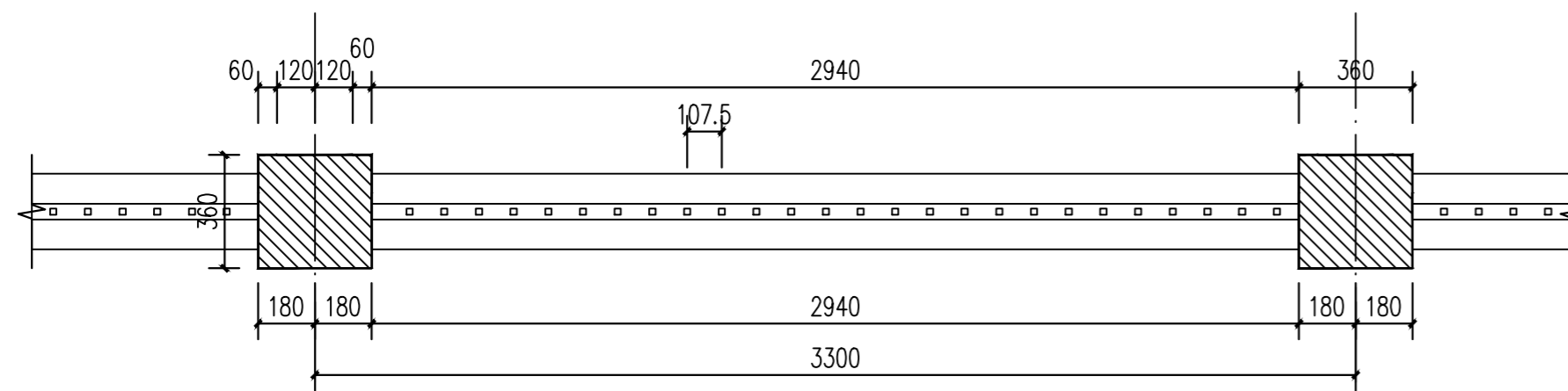
注: 实体围墙长度335米

设计单位: DESIGN COMPANY			
专业会签 DISCIPLINE CONFIRMATION			
总图 GENERAL LAYOUT			
建筑 ARCHITECTURE			
结构 STRUCTURE			
给排水 WATER			
暖通 HVAC			
电气 ELECTRICITY			
动力 POWER			
工艺 PROCESS			
建设单位: CLIENT			
河南省文物考古研究院			
项目名称: PROJECT NAME			
淮阳县博物馆技术用房项目			
子项名称: SUB-PROJECT NAME			
围墙工程			
图名: DRAWING TITLE			
实体围墙大样图			
PROJECT DIRECTOR			
项目负责人			
审定人 APPROVER			
专业负责人 DISCIPLINE HEAD			
审核人 VERIFIER			
校对人 PROOFREADER			
设计人 DESIGNER			
设计人 DESIGNER			
注册执业章: SEAL OF CERTIFIED DESIGNER			
出图章: SEAL OF DRAWING ISSUE			
专业 DISCIPLINE		建筑	
设计阶段 DESIGN STAGE	施工图	出图日期 DATE	2019.12
比例 SCALE	1:100	版别 EDITION	1
共 04 页 TOTAL PAGE	第 02 页 PAGE	图幅 SIZE	A2
图号 DRAWING No.	****		

# 淮阳工作站业务技术用房项目 围墙工程施工图



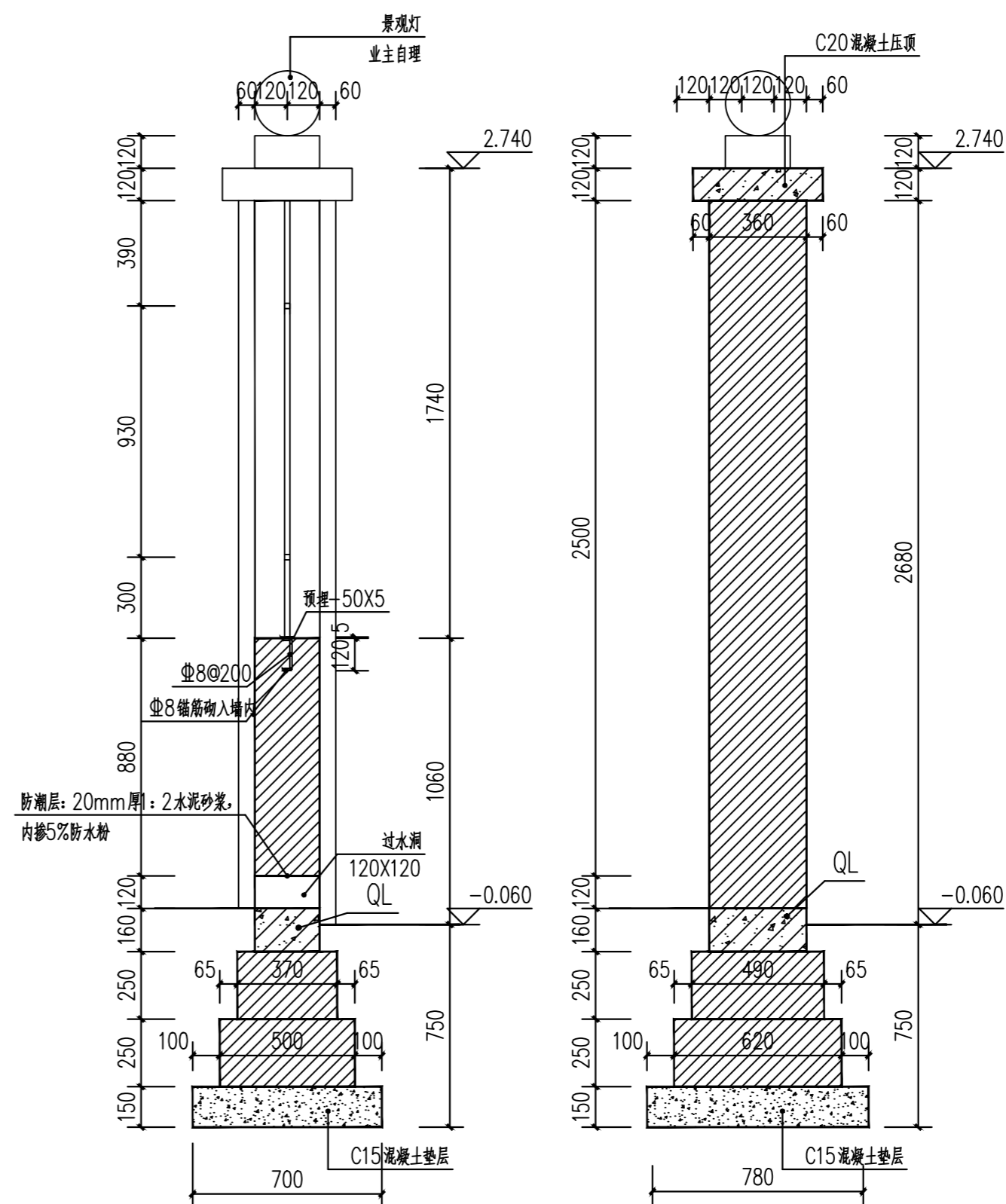
围墙立面图 1:20



围墙平面图 1:20

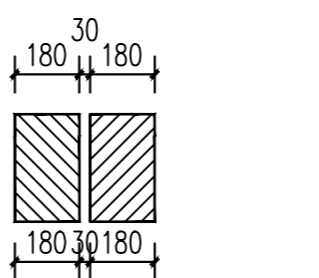
围墙施工说明:

1. 围墙材料为非粘土实心砖, 高度2800mm;
2. 围墙内外饰面均为黄褐色乳胶漆外墙, 做法详见12YJ1外墙6A
3. 围墙伸缩缝间距不大于15m, 做法参本页 ②
4. 过水洞均为每开间留一个, 洞内壁抹20厚1:2水泥砂浆内掺5%防水粉;
5. 防潮层在流水洞处闭合, 防潮层做法为20厚1:2水泥砂浆内掺5%防水粉;
6. 露明铁件刷防锈漆二道, 调和漆二道, 颜色为深褐色;
7. 本图标注单位均以mm计算, 尺寸以标记数据为准, 不得量取。

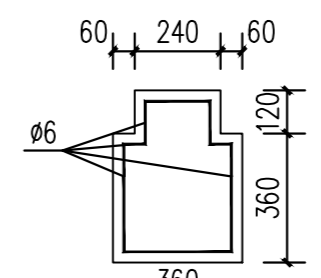


① 1-1 1:20

② 2-2 1:20

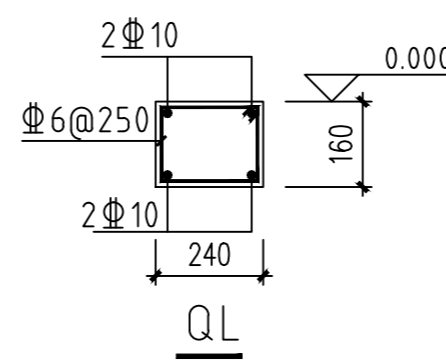


③ 围墙伸缩缝平面图 1:20



④ 压顶配筋 1:20

注: 栅栏式围墙长度125米



设计单位: DESIGN COMPANY			
专业会签 DISCIPLINE CONFIRMATION			
总图 GENERAL LAYOUT			
建筑 ARCHITECTURE			
结构 STRUCTURE			
给排水 WATER			
暖通 HVAC			
电气 ELECTRICITY			
动力 POWER			
工艺 PROCESS			
建设单位: CLIENT			
河南省文物考古研究院			
项目名称: PROJECT NAME			
淮阳县产业集聚区技术用房项目			
子项名称: SUB-PROJECT NAME			
围墙工程			
图名: DRAWING TITLE			
栅栏式围墙大样图			
PROJECT DIRECTOR			
项目负责人			
审定人 APPROVER			
专业负责人 DISCIPLINE HEAD			
审核人 VERIFIER			
校对人 PROOFREADER			
设计人 DESIGNER			
注册执业章: SEAL OF CERTIFIED DESIGNER			
出图章: SEAL OF DRAWING ISSUE			
专业 DISCIPLINE		建筑	
设计阶段 DESIGN STAGE	施工图	出图日期 DATE	2019.12
比例 SCALE	1:100	版别 EDITION	1
共 04 页 TOTAL PAGE	第 03 页 PAGE	图幅 SIZE	A2
图号 DRAWING No.	*****		